

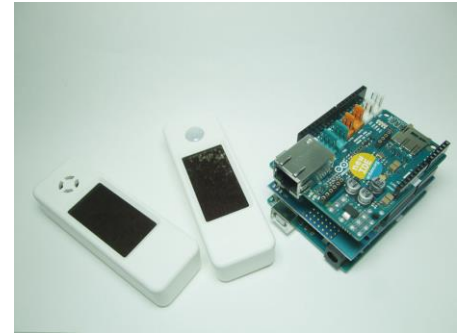


センサクラウド構築「お手軽 IoT 開発キット」ファミリー

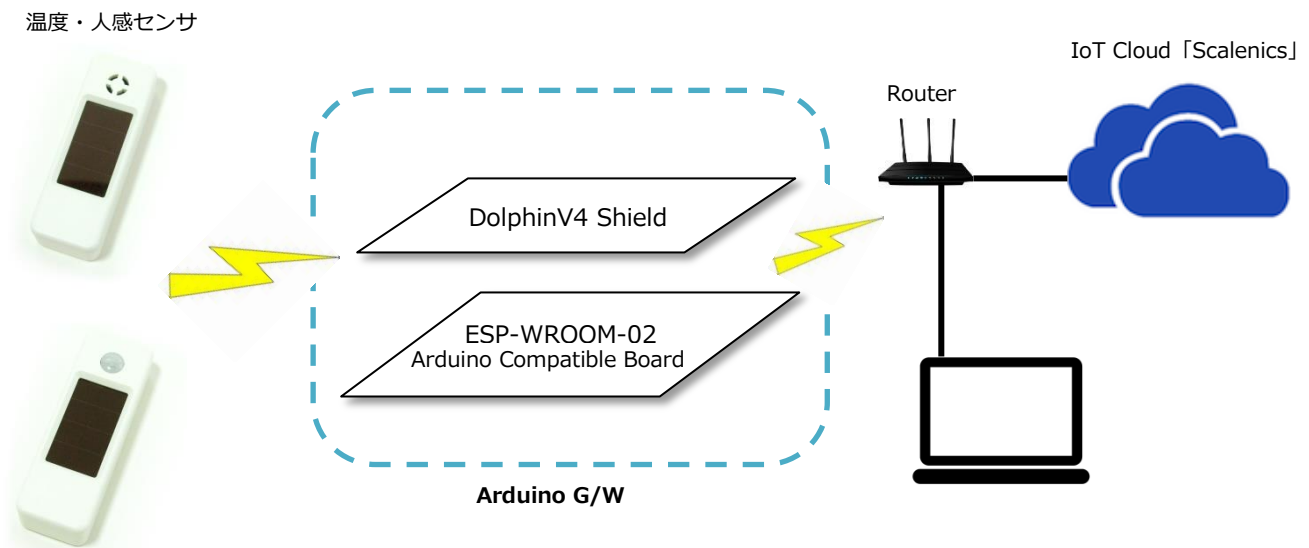
Wi-Fi 版 (NS92GW-WiFi-001)

1. Arduino を使用したゲートウェイ開発キットです。
2. 無線は EnOcean 928MHz 帯域を使用します。
3. ネットワークに接続で即データをアップできます。
4. 温度センサ・開閉センサ・スイッチを増設できます。
5. 3 デバイスまで 2 年間*¹ 無料です。

* 1 : 3 デバイス以上は有料となり、2 年間無料対象から外れます。



ゲートウェイ開発キットイメージ



クラウド表示画面

温度センサ



人感センサ





認証情報

① 本製品の通信モジュール EnOcean STM400J 928MHz は、総務省 技術的号証明

相互承認(MRA)による工事設計認証に関する詳細情報

工事設計認証番号 206-000372



の認可を受けております。

② この電波の人体への影響については、米国での病院等の施設で使用する無線安全基準を満たしております。

開発キット仕様

共通仕様

使用温度： 0℃ ~ +65℃

防水： 対応していません。結露等発生しない場所に配置してください。

① DolphinV4 Shield

周波数： 928.350 MHz (FSK)

通信距離： typ. 200 m (室外) typ. 30 m (室内)

② ESP-WROOM-02 Arduino Compatible Board

MCU： Tensilica L106 低消費電力 32bit MCU

動作電圧： 3.3V

インターフェース SPI、UART、I²C、I²S、IrDA、PWM、GPIO

無線 LAN(Wi-Fi)規格 IEEE 802.11 b/g/n (2.4GHz)

セキュリティ： WPA/WPA2

暗号化： WEP/TKIP/AES

FCC, CE 認証、工事設計認証取得済

付属品： 電源ケーブル

1. 本資料の内容については、随時予告無く変更することがあります。
2. 本資料で掲載する内容は、弊社製品購入する為の参考資料ですので、記載するデータ、表、回路図、プログラムの使用を許諾するものではありません。
3. 本資料記載のデータ、表、回路図、プログラム等の情報を元に使用した侵害、第三者に対する所有の権利侵害あるいは賠償については、弊社は責任を負いません。
4. 本資料記載のデータ、表、回路図、プログラム等を使用する場合は、お客様にて十分に評価をして頂いた後、お客様の判断と責任において使用してください。
5. 本資料に記載された製品は、一般民生用です。人命に関わる用途や高い信頼性が必要な製品での使用を前提としていません。医療用、航空宇宙用、車載用等の機器の使用又はシステムへの適用の際は、弊社営業又は販売店までご相談ください。もし上記用途にて使用する場合は、弊社では責任を負いかねますので、お客様の責任において行ってください。
6. 本資料記載内容の無断での使用はお断りします。転用する際は、文章にて弊社の事前承認が必要です。